

UPOZORNENIE: Pred inštaláciou si pozorne prečítajte inštrukcie a odporúčania uvedené v návode. Zariadenie musí byť nainštalované a používané v súlade s týmto návodom. Zariadenie je určené pre montáž do vozidiel s 12 voltovým elektrickým systémom. Zariadenie musí byť pripojené na 12V a ukostrené záporným pólom. Výrobca ani predajca nezodpovedajú za prípadné škody vyplývajúce z nesprávnej inštalácie, používania, prevádzkovania, či ovládania výrobku odlišne od návodu na používanie. Neodborným zásahom do zariadenia alebo jeho úpravou hrozí riziko poškodenia samotného zariadenia alebo elektrickej siete automobilu a strata záruky. Pre správnu a bezchybnú činnosť výrobku odporúčame inštaláciu zveriť odbornému servisu.

POPIS SYSTÉMU

HORNET V120 bol navrhnutý pre vysielanie vysokofrekvenčných vln, ktoré sa budú šíriť viac ako 500 metrov. Tieto vysokofrekvenčné vlny zodpovedajúcim spôsobom upozornia väčšinu zvierat na vozidlo blížiacie sa rôznou rýchlosťou. Vždy majte na pamäti, že reakcie zvierat sú veľmi nepredvídateľné, preto vždy odporúčame opatrnú jazdu v spojení s Hornet V120.

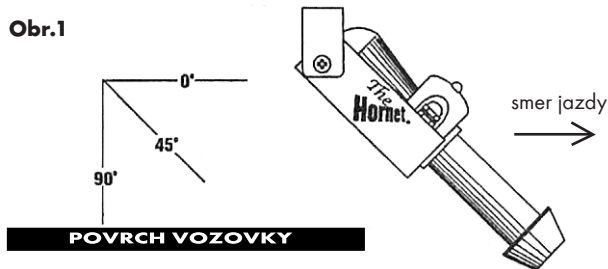
I. MONTÁŽ SYSTÉMU

Vzhľadom na rôzne dizajny automobilov a kamiónov, môže byť Hornet zariadenie namontované na rôznych miestach. Na montáž použijete priložené otočné držiaky alebo ich upravíte podľa potreby. Hornet môže byť nainštalovaný na oboch stranách vozidla. Ak je zariadenie namontované za mriežkou chladiča alebo iným otvorom, otvor musí mať priemer minimálne 4 cm.

Príklad: Ak má otvor 10 cm, valec Hornetu nemôže byť ďalej ako 5 cm od otvoru. Vysokofrekvenčné vlny produkované Hornetom sa odrážajú od rôznych pevných objektov. Preto, ak zapnete Hornet vo vnútri budovy, ultrazvukové vlny budú oveľa hlasnejšie, ako na voľnom priestranstve.

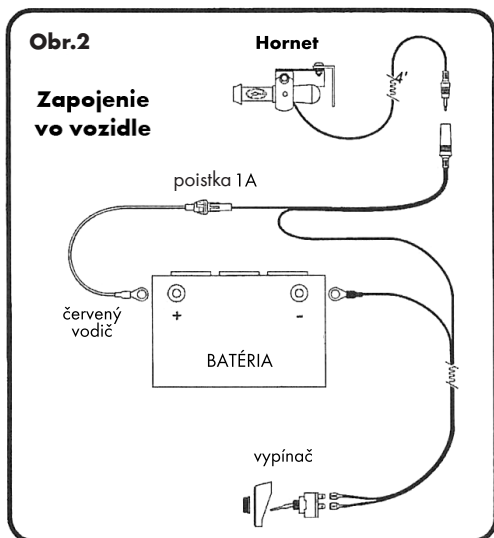
Dôležité: Prístroj musí mať voľný výhľad na povrch vozovky a musí byť namontovaný smerom dopredu v uhle 45 stupňov k povrchu vozovky, vo výške od 15 cm do 90 cm, aby bola dosiahnutá maximálna efektívnosť.

Poznámka: Ak je Hornet zapojený s opačnou polaritou, nebude fungovať.



Pokyny pre inštaláciu do vozidla

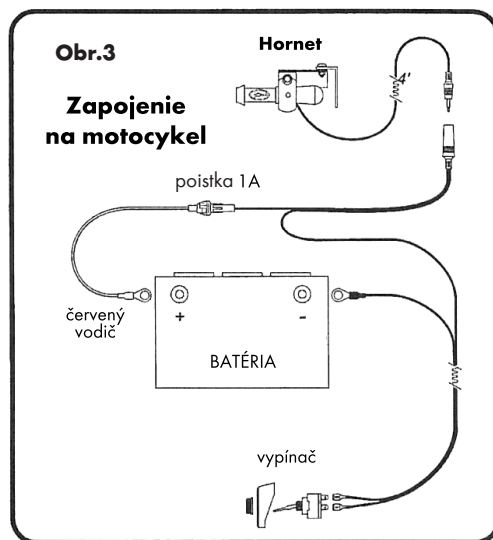
- Nájdite miesto za mriežkou chladiča alebo na podvozku, kde je možné Hornet namontovať smerom dopredu v uhle 45 stupňov k povrchu vozovky. Pre jednoduchú montáž použijete držiak dodaný v balení.
- Nájdite existujúci otvor alebo ho vyvrtajte pre upevnenie držiaka. Pomocou skrutiek, podložiek a matíc, alebo závitorezných skrutiek, upevnite Hornet V120 v 45 stupňovom uhle k povrchu vozovky. Držiak je možné ľahko nastaviť pre dosiahnutie 45 stupňového uhla (pozri obrázok 1).
- Spínač namontujte na vhodnom mieste pre jednoduchú a dostupnú obsluhu.



- Pripojte káblový zväzok na spínač. Vodiče môžete pripojiť do spínača pomocou konektorov (pozri obr. 2).
Poznámka: Na prepínači je jedno, ktorý vodič pripojíte na ktorý kontakt prepínača (nehrozí žiadne nebezpečenstvo skratu).
- Prepojovaciu kabeláž medzi prepínačom a Hornetom upevnite a ťahajte tak, aby nedošlo k jej poškodeniu počas prevádzky vozidla ani pohybom jeho pohyblivých častí. Na prechod z motorovej časti vozidla do interiéru vozidla použite gumené prechodky vo vozidle.
- Kabeláž zapojte do Hornetu pomocou vodotesného konektora (pozri obr. 2).
- Červený vodič pripojte ku kladnému pólu na batérii +12V (pozri obr. 2).
- Čierny vodič pripojte k zápornému pólu batérie alebo k originálnym kostriciam bodom vozidla (pozri obr. 2).

Pokyny pre inštaláciu na motorku

- Namontujte Hornet smerom dopredu v 45-stupňovom uhle k povrchu vozovky (pozri obrázok 1). Pre upevnenie použijete priložený držiak. Hornet môže byť namontovaný na pravú alebo ľavú stranu motocykla.



- Spínač namontujte na vhodnom mieste pre jednoduchú a dostupnú obsluhu. Pripojte káblový zväzok na spínač. Vodiče môžete pripojiť do spínača pomocou konektorov (pozri obr. 3).
Poznámka: Na prepínači je jedno, ktorý vodič pripojíte na ktorý kontakt prepínača (nehrozí žiadne nebezpečenstvo skratu).
- Zapojte kabeláž do Hornetu prostredníctvom vodotesného konektora a upevnite ju pozdĺž rámu pomocou sťahovacích páskov.
- Červený vodič pripojte ku kladnému pólu na batérii +12V (pozri obr. 3).
- Čierny vodič pripojte k zápornému pólu batérie alebo k originálnym kostriciam bodom motocykla (pozri obr. 3).

Poznámka: Červený vodič môžete pripojiť aj na zapalovanie (+ACC) vozidla.

Prevádzka

Hornet je veľmi účinné výstražné zariadenie určené na odpudzovanie tzv. vysokej zveri. Jednotka môže byť používaná kedykoľvek, aj keď vysokofrekvenčné zvukové vlny môžu dráždiť niektorých ľudí v mestách a husto osídlených oblastiach. Preto odporúčame používať Hornet predovšetkým len vo vysoko rizikových oblastiach a na otvorených komunikáciách. Vysokofrekvenčné zvukové vlny môžu meniť silu a intenzitu. Pre väčšinu ľudí sú tieto vlny na hranici počutelnosti. Preto je počť iba časť vln. Ako chodec kráča alebo otáča sa hlavou, vysokofrekvenčné zvukové vlny sa môžu zvyšovať, znižovať alebo sa dokonca stratiť. Je to prirodzené.

TECHNICKÉ PARAMETRE

Napájacie napätie	8 -16V
Dosah	500 m
Pracovná frekvencia	18 - 21 KHz
Prúdový odber	10mA pri 12V
Hlasitosť	120 dB